

Commission Technique

Avis n° 3 saison 2015 – Voiles

Lattes forcées

La définition d'une latte forcée n'étant mentionnée dans aucun document de l'ISAF ou/et de la classe des D35, la commission technique modifie les articles 12.8 Grand-Voile, 12.9 Foc Solent comme suit :

12.8 Grand-Voile

- v. La Grand voile peut comporter au maximum 6 lattes de longueur libre et 3 lattes de 2000mm au maximum sur la chute. Ces lattes ne pourront excéder 50mm de largeur, 30mm d'épaisseur et dépasser la chute de plus de 100mm.

12.9 Foc Solent

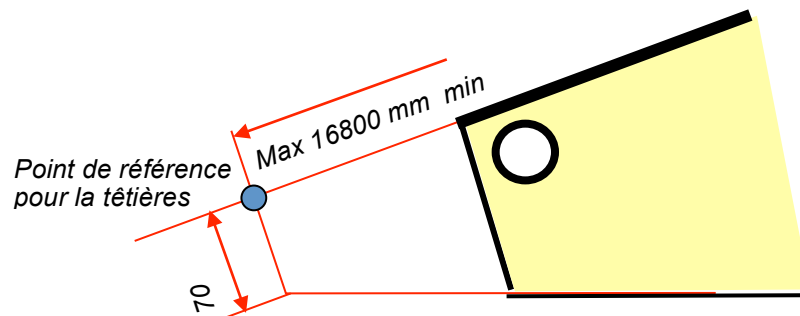
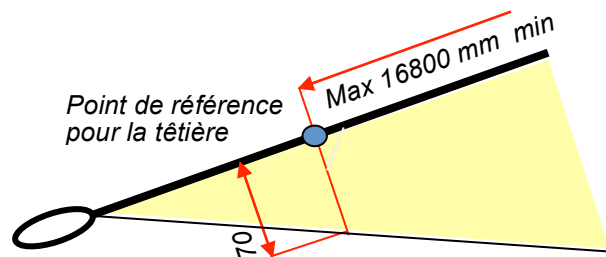
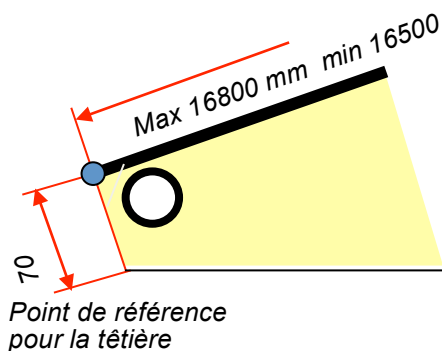
- iv. Quatre lattes sont autorisées. La longueur maximum doit être inférieure à 2500mm et aucune latte ne peut intercepter la base du foc.

Définition du guindant du Foc Solent 12.9

- ii. La longueur du guindant, définie entre le point de référence pour la tête et le point de référence pour le point d'amure, sera au maximum de 16800mm et au minimum de 16500mm. La distance la plus courte entre le point d'écoute et le guindant sera au minimum de 4300mm et au maximum de 4450mm.

La version 2016 de la jauge sera corrigée en conséquence.

Exemples de point de référence pour la tête :



Pour la Commission Technique,

Bertrand Favre

Le 19 mai 2015